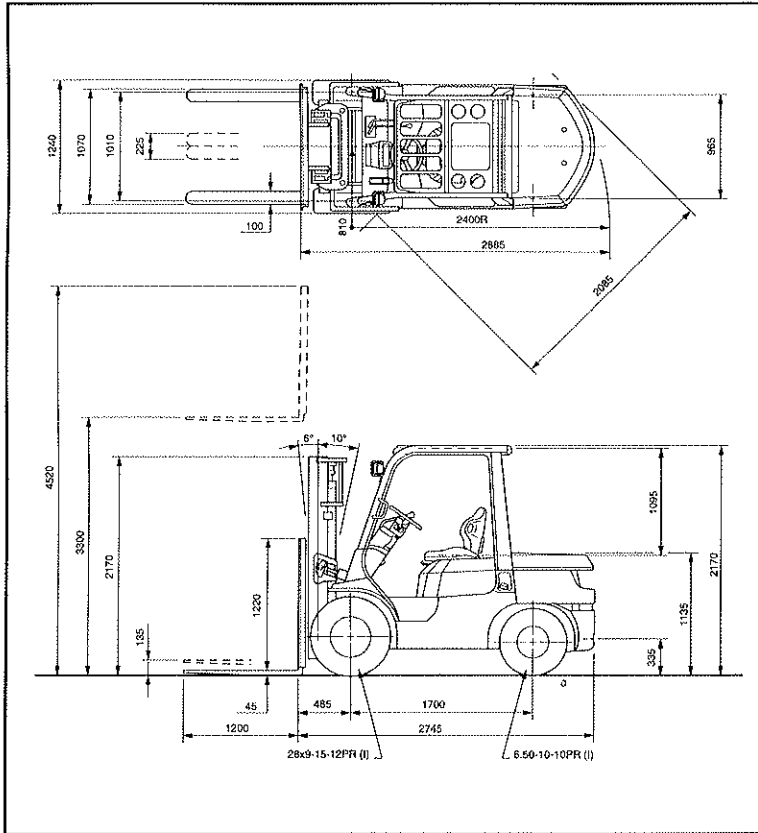


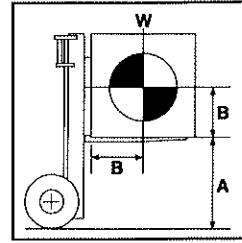
Hubhöhe 3700 mm

7FGF30/7FDF30

ABMESSUNGEN



TRAGFÄHIGKEITEN



A: Maximale Hubhöhe
B: Lastschwerpunkt
W: Tragfähigkeit

V, FV Hubgerüst Einheit: kg

A (mm)	4000	4500	5000
B (mm)	500	3000	3000
	600	2720	2720
	1000	1980	1980

FSV Hubgerüst Einheit: kg

A (mm)	4700	5000	5500	6000
B (mm)	500	3000	2600	1900
	600	2720	2360	1720
	1000	1990	1720	990

REIFEN UND ABMESSUNGEN

Typ	7FGF/7DF30			
	Einloch/Zwilling		Einloch	
Vorderradgröße	6,00-15-10PR (I)		28x8-15-12PR (I)	
Breite über alles	mm 1480		mm 1675	
Radstand	mm 1105		mm 1240	

BODENFREIHEIT UNTERHALB

Hubgerüst	140
Vorderachse	145
Hinterachse	175
Fahrzeugmitte	215
Gegengewicht	175

HUBGERÜSTSPEZIFIKATIONEN UND RESTTRAGFÄHIGKEITEN

Hubgerüst Typ	Max. Hubhöhe	Gesamthöhe				Freihub		Einzelbereifung			Zwillingsbereifung		
		Abgesenkt	Ausgefahren		Ohne Lastschutzgitter	Mit Standard-Lastschutzgitter	Neigung		Tragfähigkeit bei 500 mm Lastschwerpunkt Abstand	Neigung		Tragfähigkeit bei 500 mm Lastschwerpunkt Abstand	
			Ohne Lastschutzgitter	Mit Standard-Lastschutzgitter			Vor	Zurück		Vor	Zurück		
	mm	mm	mm	mm	mm	mm	Grad	Grad	kg	Grad	Grad	kg	
Vollfreisicht-Hubgerüst mit niedrigem Freihub (V)	3000	2020	3710	4220	135	135	6	10	3000	6	10	3000	
	3300	2170	4010	4520	135	135	6	10	3000	6	10	3000	
	3500	2270	4210	4720	135	135	6	10	3000	6	10	3000	
	3700	2430	4410	4920	135	135	6	10	3000	6	10	3000	
	4000	2620	4710	5220	135	135	6	10	3000	6	10	3000	
	4500	2870	5210	5720	135	135	6	6	3000	6	10	3000	
5000	3120	5710	6220	135	135	6	6	2600	6	6	3000		
Vollfreisicht-Duplex-Hubgerüst mit hohem Freihub (FV)	3000	2020	3605	4220	1400	800	6	10	3000	6	10	3000	
	3300	2170	3905	4520	1550	950	6	10	3000	6	10	3000	
	3500	2270	4105	4720	1650	1050	6	10	3000	6	10	3000	
	3700	2430	4305	4920	1810	1210	6	10	3000	6	10	3000	
	4000	2620	4605	5220	2000	1400	6	10	3000	6	10	3000	
Vollfreisicht-Triplox-Hubgerüst mit hohem Freihub (FSV)	3700	1920	4305	4920	1305	700	6	6	3000	6	6	3000	
	4000	2020	4605	5220	1405	800	6	6	3000	6	6	3000	
	4300	2170	4905	5520	1555	950	6	6	3000	6	6	3000	
	4700	2270	5305	5920	1655	1050	6	6	3000	6	6	3000	
	5000	2430	5605	6220	1815	1210	6	6	2600	6	6	2950	
	5500	2620	6105	6720	2005	1400	6	6	1900	6	6	2650	
	6000	2870	6605	7220	2255	1650	6	6	1500	6	6	2050	
	6500	3120	7105	7720	2505	1900	-	-	-	6	6	1600	
	7000	3370	7605	8220	2755	2150	-	-	-	6	6	1200	

3,000 kg

TECHNISCHE DATEN

				TOYOTA	TOYOTA	TOYOTA		
KENNZEICHEN	1	Hersteller	(Kurzbezeichnung)	TOYOTA	TOYOTA	TOYOTA		
	2	Typ	Typzeichen des Herstellers	02-7FGF30	02-7FDF30	62-7FDF30		
	3	Tragfähigkeit	Q Hublast	t	3,0	3,0	3,0	
	4	bei Lastschwerpunkt	c Abstand	mm	500	500	500	
	5	Fahrtrieb	Batterie, Diesel, Treibgas, Netzstrom		Benzin-/Treibgas	Diesel	Diesel	
	6	Lenkungsart	Geh-, Stand-, (Fahrer) Sitz-Lenkung		Sitz-Lenkung	Sitz-Lenkung	Sitz-Lenkung	
	7	Bereifung	V-Vollgummi, L-Luft vorn/hinten		L/L	L/L	L/L	
	8	Räder (x=angetrieben)	Anzahl vorn/hinten		2x/2	2x/2	2x/2	
ABMESSUNGEN	9	Hub bei Vollfreisicht-Hubgerüst	h ₃ Hub	mm	3300	3300	3300	
	10		h ₂ Normalfreihub	mm	135	135	135	
	11		h ₅ Sonderfreihub	mm	s. Hubgerüstspezifikat.	s. Hubgerüstspezifikat.	s. Hubgerüstspezifikat.	
	12	Gabelträger	nach DIN 15173 A/B/nein		3A	3A	3A	
	13	Gabelzinke	s-b-l	mm	45x100x1200	45x100x1200	45x100x1200	
	14	Neigung d. Hubgerüsts	nach vorn/nach hinten	Grad	6/10	6/10	6/10	
	15	Maß über alles	L ₂ Länge einschl. Gabelrücken	mm	2745	2745	2745	
	16		B Gesamtbreite	mm	1240	1240	1240	
	17		h ₁ Höhe Hubgerüst eingefahren	mm	2170	2170	2170	
	18		h ₄ Höhe Hubgerüst ausgefahren	mm	4520	4520	4520	
	19		h ₆ Höhe über Schutzdach	mm	2170	2170	2170	
	20	h ₇ Sitzhöhe	mm	1080	1080	1080		
	21	Wenderadius	Wa	mm	2400	2400	2400	
22	Lastabstand	x von Mitte Vorderachse	mm	485	485	485		
23	Arbeitsgangbreite	Europalette lang ¹ Palette 1000 x 1200 quer ²	mm	4285 ¹ /4085 ²	4285 ¹ /4085 ²	4285 ¹ /4085 ²		
LEISTUNGEN	24	Geschwindigkeiten	Fahren mit/ohne Hublast	km/h	18,5/19,0	19,0/19,5	18,5/19,0	
	25		Heben mit/ohne Hublast	m/s	0,5/0,55	0,55/0,57	0,5/0,53	
	26		Senken mit/ohne Hublast	m/s	0,5/0,5	0,5/0,5	0,5/0,5	
	27	Nenn-Zugkraft	mit/ohne Hublast (KB 5 min)	kN	18,0/9,8	19,5/9,8	18,5/9,8	
	28	max. Zugkraft	mit/ohne Hublast (KB 5 min)	kN	18,0/9,8	19,5/9,8	18,5/9,8	
	29	Steigfähigkeit	mit Hublast	%	22	23	22	
	30	max. Steigfähigkeit	mit/ohne Hublast (KB 5 min)	%	25/19	26/19	25/19	
31	Beschleunigungszeit	für Fahren mit/ohne Hublast	s	-	-	6,6/5,8		
GEWICHT	32	Eigengewicht	einschl. Batterie (Zeile 46)	kg	4340	4450	4410	
	33	Achslast	mit Hublast vorn/hinten	kg	6430/910	6470/980	6460/950	
	34		ohne Hublast vorn/hinten	kg	1690/2650	1740/2710	1720/2690	
FAHRWERK	35	Reifen	Anzahl vorn/hinten	Stck.	2/2	2/2	2/2	
	36		Abmessungen	vorn	"bzw.mm	28x9-15-12PR (I)	28x9-15-12PR (I)	28x9-15-12PR (I)
	37			hinten	"bzw.mm	6.50-10-10PR (I)	6.50-10-10PR (I)	6.50-10-10PR (I)
	38	Radstand	y	mm	1700	1700	1700	
	39	Spurweite	Mitte Reifen vorn/hinten	mm	1010 / 965	1010 / 965	1010 / 965	
	40	Bodentfreiheit	mit Hublast	m ₁ an tiefster Stelle	mm	130	130	130
	41			m ₂ Mitte Radstand	mm	215	215	215
	42	Betriebsbremse	mech./hydr./elektrisch/pneumatisch		hydraulisch	hydraulisch	hydraulisch	
	43	Feststellbremse	Fuß-/Hand-/Totmann-Bremse		Hand-	Hand-	Hand-	
	ANTRIEB	44	Batterie	nach DIN 43535/36 A/B/C/nein		-	-	-
45		Spannung/Kapazität b. 5 stünd. Entl.		V/Ah	12/27	12/64	12/55	
46		Gewicht		kg	-	-	-	
47		Elektro-Motoren	Fahrmotor Leistung KB 60 min.	kW	-	-	-	
48			Hubmotor Leistung bei 15% ED	kW	-	-	-	
49		Verbrennungsmotor	Hersteller/Typ		TOYOTA 4Y	TOYOTA 2Z	TOYOTA 1DZ-II	
50			Nutzleistung B nach DIN 6271	kW	43/2600	42/2200	44/2600	
51			Nenn Drehzahl nach DIN 6271	Umin ⁻¹	161/1800	200/1600	166/1800	
52			Zylinderzahl/Hubraum (cm ³)		4/2237	4/3469	4/2486	
53			Kraftstoffverbrauch	l/h	-	-	-	
54		Schaltung	bei Elektro-Antrieb	Art/Stufen	-	-	-	
55	Getriebe	bei Verbr.-Antrieb	Art/Stufen	Lastschaltgetriebe	Lastschaltgetriebe	Lastschaltgetriebe		
56	Kupplung	bei Verbr.-Antrieb	Art	Drehmomentwandler	Drehmomentwandler	Drehmomentwandler		
57	Arbeitsdruck	für Anbaugeräte	bar	147	147	147		
58	Schallpegel	Mittelwert am Fahrerohr	dB (A)	78	81	81		

HINWEIS: * [] mit optionalen Reifengrößen