



# DIECI



**Dieci S.r.l.**  
Via E. Majorana, 2-4  
42027 - Montecchio Emilia (RE) ITALY  
Tel. +39 0522 869611  
Fax +39 0522 869798  
E-mail: [info@dieci.com](mailto:info@dieci.com)

# ICARUS



40.14

40.17

LEISTUNGEN	40.14	40.17
Max. Tragfähigkeit (kg)	4.000	4.000
Max. Hubhöhe (m)	13,50	16,90
Max. waagrechte Ausladung (m)	9,30	12,70
Ausladung bei max. Höhe (m)	1,10	1,15
Gabelschwenkwinkel	134°	134°
Ausbrechkraft (daN)	5.700	5.700
Zugkraft (daN)	7.300	7.300
Max. zulässige Steigung	40 %	40 %
Gesamtleergewicht (kg)	10.900	12.260
Höchstgeschwindigkeit (km/h) *	35*	35*

\* = in Bezug auf Reifen mit maximal zulässigem Durchmesser

MAST	40.14	40.17
<b>Zeiten: leer (in Sekunden)</b>		
Heben	12,3	14,1
Senken	8,4	10,2
Ausfahren	21,4	21,4
Einfahren	15,6	14,1
Schwenkung vor	3,3	3,3
Schwenkung zurück	2,1	2,1

Patentiertes Ausgleichssystem

MOTOR	
Modell	Kubota
Max. Leistung kW (PS)	85 (114)
Umdrehungen/min (U/min)	2600
Betrieb	Viertakt Diesel
Einspritzung	Direkteinspritzung elektronisch, Common Rail
Anzahl und Anordnung der Zylinder	4, vertikal in Reihe
Hubraum (cm³)	3769
Spezifischer Verbrauch bei 2600 U/min (g/kWh)	227
	Turbokompressor Aftercooler
* bei maximaler Leistung	Wasserkühlung

**ZUBEHÖR UND ANBAUGERÄTE**

Klimaanlage, Wasserwärmer, luftgefederter Sitz, Scheinwerfer am Auslegerkopf, Schnellkupplung für Anbaugeräte, Radio, Diebstahlschutz, Scheibenschutz, LED-Arbeitsscheinwerfer.

(Für weitere kundenspezifische Sonderausstattungen bitte den Gebietsändler kontaktieren).

**ANTRIEB**

Hydrostatischer Antrieb mit Verstellpumpe. Automatisch geregelter Hydrostatikmotor. Elektrohydraulische Umschaltung. Inching-Pedal für genaue Fahrbewegung. Servogesteuerte 2-Gang-Schaltung.

**SERIENMÄSSIGE VORRICHTUNGEN**

Kippschutzsystem mit Sperrung gefährlicher Bewegung. Stabilisatoren mit separater hydraulischer Kippvorrichtung. Hydr. Stecker für evtl. Zubehör am Mastkopf. Schallgedämmte geschlossene Kabine mit Heizung, Zulassung ROPS – FOPS. Vorderachse mit Selbstsperrdifferential (Begrenzter Schlupf 45 %). Elektr. Fensterheber. Digitaltachometer.

BEREIFUNG	40.14	40.17
Bereifung	405/70x20"	405/70x24"
Alternative	405/70x24"	18-22.5"
Alternative	-	18R22.5"

HYDRAULIKANLAGE	
Zahnradpumpe mit Durchsatz bei max. Drehzahl (l/1'):	170 / 250
Max. Betriebsdruck (bar):	4 in 1

**DIFFERENTIALACHSEN**

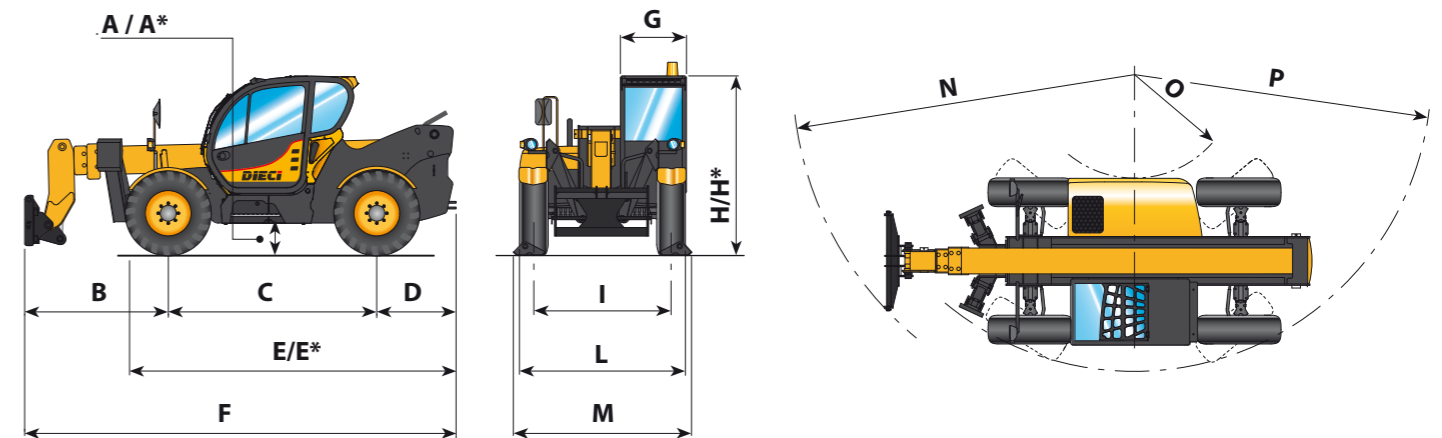
Lenkachsen: 2, mit Planetengetrieben  
 Lenkungenstypen: 4 Räder / Hundegang / 2 Räder  
 Vorderachse: starr (auf Anfrage selbstnivellierend)  
 Hinterachse: pendelnd  
 Betriebsbremsen im Ölbad an allen vier Rädern mit Hydraulikanlage doppelt und Servobremse  
 Negative Standbremse

FÜLLMENGEN (Liter)	
Hydraulikanlage (komplett)	174
Kraftstofftank	105

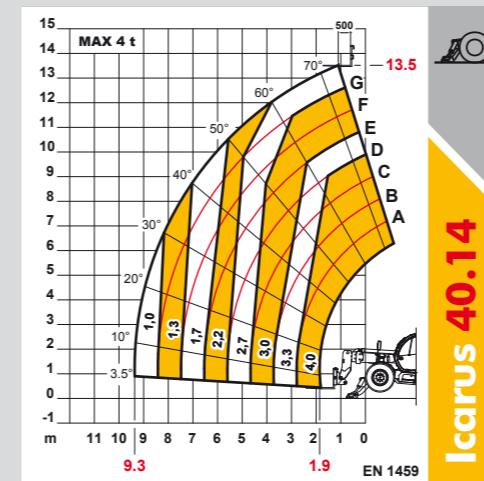
ABMESSUNGEN	40.14	40.17
A/A*	390 / 440*	440
B	1900	1970
C	2950	2950
D	1415	1415
E/E*	4905 / 4955*	4955
F	6245	6295
G	940	940
H/H*	2500 / 2555*	2555
I	1950	1950
L	2360	2360
M	3270	3270
N	4900	4900
O	1700	1700
P	4400	4400

Maße in Millimetern

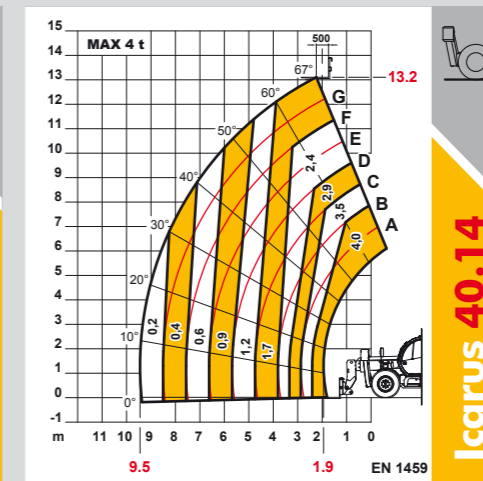
A\* - E\* - H\* = Maße bezogen auf die als Wunschausstattung lieferbaren Räder



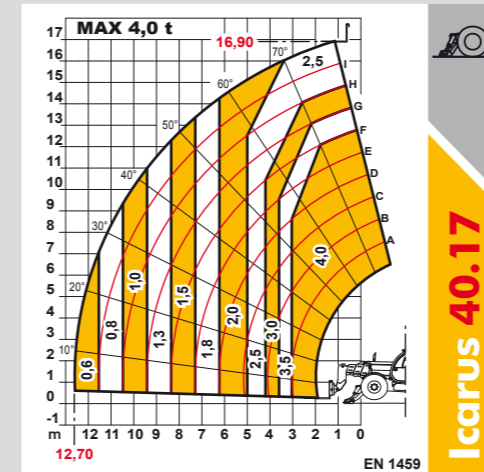
A\* - E\* - H\* = Maße bezogen auf die als Wunschausstattung lieferbaren Räder



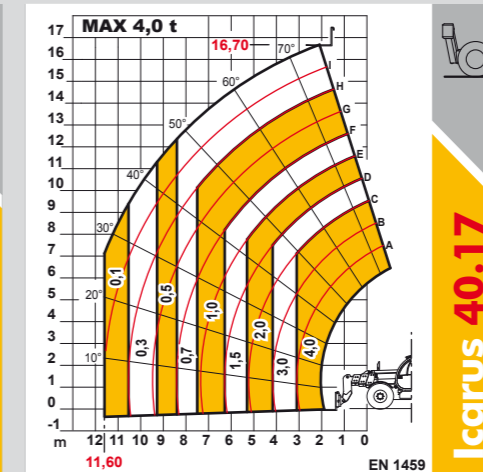
Icarus 40.14



Icarus 40.14



Icarus 40.17



Icarus 40.17