

**DIECI**



**MINI AGRICOLA**

**26.6**



**[dieci.com](http://dieci.com)**

## LEISTUNGEN

Maschinenmodell	Mini Agri 26.6
Maximale Tragkraft	2600 kg (5732 lb)
Maximale Hubhöhe	5,73 m (18,8 ft)
Max. waagrechtcr Ausschub	3,2 m (10,5 ft)
Schwenkwinkel der Gabeln	129 °
Ausbrechkraft	5510 daN (12387 lbf)
Zugkraft	4400 daN (9892 lbf)
Leergewicht	5100 kg (11244 lb)
Max. zulässige Steigung	40 %
Höchstgeschwindigkeit (auf Reifen mit dem maximal zulässigen Durchmesser bezogen)	30 km/h (18,6 mph)

## AUSLEGER

Maschinenmodell	Mini Agri 26.6
Senken	4,86 s
Heben	9,34 s
Ausfahren	7,3 s
Einfahren	4,06 s
Kippen nach vorn	4,22 s
Kippen nach hinten	2,66 s

## MOTOR

Maschinenmodell	Mini Agri 26.6
Marke	Kubota
Nennleistung	55 kW (74 PS)
@U/min	2600 U/min
Betrieb	4-Takt
Einspritzung	Elektronisch, Common-Rail
Anzahl und Anordnung der Zylinder	4, vertikal in Reihe
Hubraum	3331 cm <sup>3</sup> (203 in <sup>3</sup> )
Verbrauch	231 g/kWh (380,00 lb/Hp h)
@U/min	2600 U/min
Abgasnormen	Stage V/Tier 4f
Abgasbehandlung	Katalysator + Partikelfilter (DOC+DPF)
Kühlsystem	Flüssigkühlung
Ansaugung	Turbolader
Luftfilter	Luftvorwärmung und Luftvorfilter mit Staubfang

## GETRIEBE

Maschinenmodell	Mini Agri 26.6
Antrieb	Hydrostatischer Eingang-Antrieb mit Verstellpumpe
Hydraulikmotor	Hydrostatisch mit stufenloser automatischer Regelung
Umschaltung	Elektrohydraulisch
Inching	Hydraulisches Pedal für genaue Fahrbewegung

## DIFFERENTIALACHSEN

Maschinenmodell	Mini Agri 26.6
Achsentypen	2 Lenkräder, mit 4 Planetengetrieben
Lenkungsarten	Allradlenkung / Hundegang / Vorderradlenkung
Vorderachse	Starr
Hinterachse	Pendelnd
Betriebsbremse	Im Ölbad an Vorderachse
Feststellbremse	Federspeicherbremse mit elektrischer Steuerung

## HYDRAULIKANLAGE

Maschinenmodell	Mini Agri 26.6
Typ Hydraulikpumpe	Zahnradpumpe für Hydrolenkung und Bewegungen
Förderleistung Hydraulikpumpe	80 l/min (21,1 gal/min)
Max. Betriebsdruck	23 MPa (3336 psi)
Bedienung Steuerventil	Proportionaler Joystick 4in1
Typ Steuerventil	Hydraulisch mit Monohebel und proportionaler Steuerung

## FÜLLMENGEN

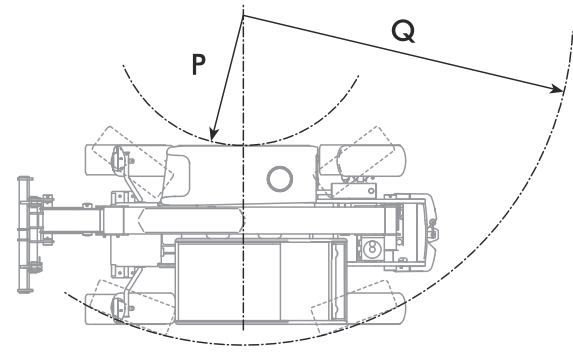
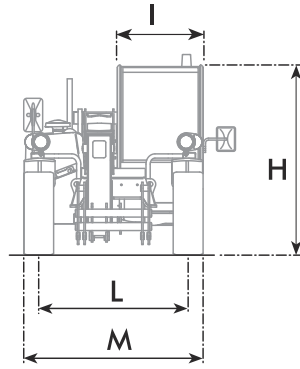
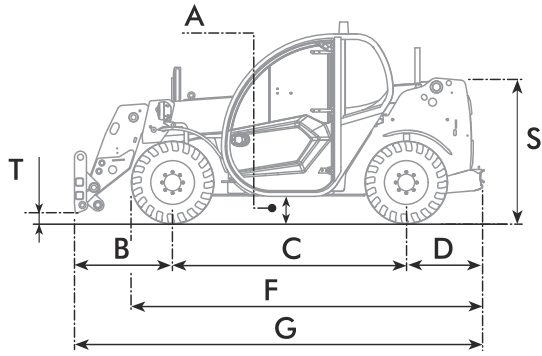
Maschinenmodell	Mini Agri 26.6
Hydraulische Anlage (insgesamt)	85 l (22,45 gal)
Kraftstoffbehälter	75 l (19,81 gal)

## BEREIFUNG

Maschinenmodell	Mini Agri 26.6
Standardbereifung	12x16,5"

# ABMESSUNGEN

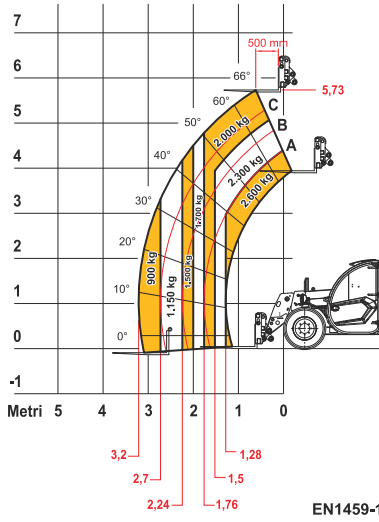
Maschinenmodell	Mini Agri 26.6
A	235 mm (9,3 in)
B	985 mm (38,8 in)
C	2350 mm (92,5 in)
D	765 mm (30,1 in)
F	3535 mm (139,2 in)
G	4125 mm (162,4 in)
H	1915 mm (75,4 in)
I	860 mm (33,9 in)
L	1510 mm (59,4 in)
M	1840 mm (72,4 in)
P	1865 mm (73,4 in)
Q	3925 mm (154,5 in)
S	1430 mm (56,3 in)
T	70 mm (2,8 in)



MAX  
2600 kg



DOCCT00000822



EN1459-1 ANNEX B



26.6